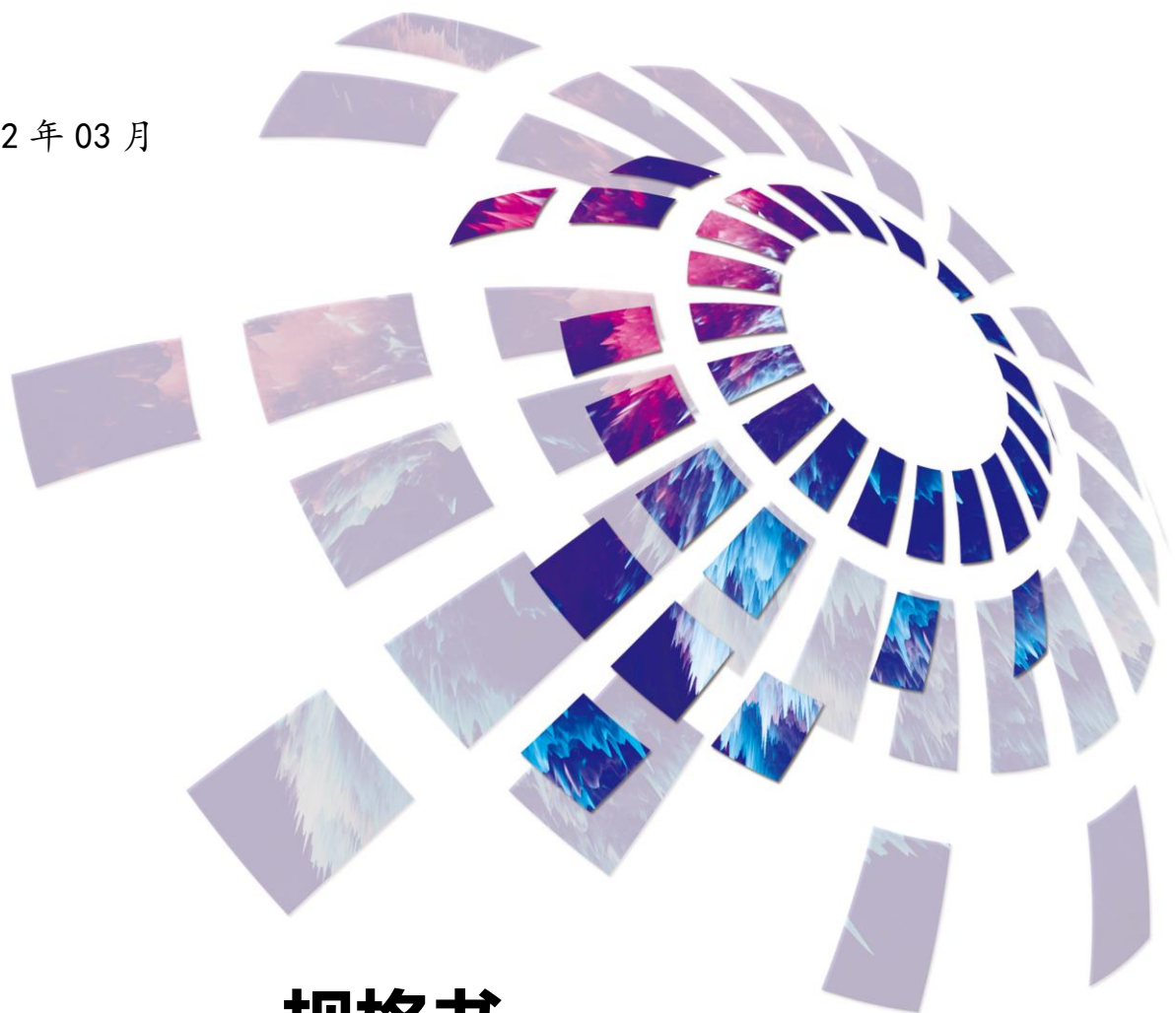


KSV2

两网口二合一视频控制器

版本：v2.1

发布日期：2022 年 03 月



规格书



TEL 400 159 0808
Web: www.kystar.com.cn

北京凯视达科技股份有限公司

专业的超高清视频显示、
控制综合解决方案提供商和运营服务商

版本记录

版本号	变更详情	发布时间
V1.0	第一次发布	2019.07.23
V1.1	修改封面	2021.10.25
V1.2	修正尺寸数据, 更换尺寸图	2021.11.18
V2.0	最大带载宽度支持到 4096; 修改输入接口规格	2022.2.21
V2.1	概述添加实物图	2022.3.21

概述

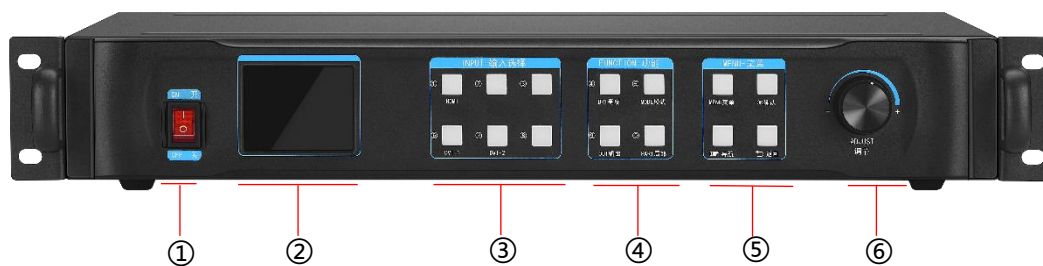
KSV2 是针对 LED 显示方案推出的一款集专业的视频处理器、LED 发送卡于一体的两网口二合一控制器。一台设备便可轻松搞定大屏，极大地简化了 LED 方案配置以及现场调试。



功能特性

- 支持控制面板独立操作，旋钮与数字键的设计令设备使用更加简便；
- 支持二合一和发送卡两种工作模式；
- 支持上位机软件控制，实现可视化快捷操作；
- 支持亮度、对比度，增强图像显示效果；
- 支持画面大小任意缩放；
- 支持运动补偿，画面不出现拖尾；
- 支持 3 路高清视频信号输入，2 路网口输出；
- 二合一模式支持最大 260 万自定义输入分辨率，最宽 2048，最高 4096；
- 发送卡模式支持最大 260 万自定义输入分辨率，最宽 4096，最高 4096；
- 支持最大 130 万自定义输出分辨率，最宽 4096，最高 4096
- 支持重发配置及回读配置功能，无上位机可实现维护；
- 支持键盘锁功能，防止施工调试后现场人员的误操作；
- 支持五种场景模式的保存与调用；
- 支持导航（智能设置）快捷设置；
- 国际 1.5U 标准高度，便于携带安装；

面板说明



序号	功能说明
①	电源开关
②	全彩 LCD 信息屏
③	信号源快速选择区
④	亮度调整、模式调用、OUT 一键黑屏、全景局部
⑤	设置菜单、导航、确认、取消功能按键
⑥	旋钮调整

端口规格



输入端口

类型	数量	规格
DVI	2	支持最大 260 万自定义输入分辨率, 最宽 4096, 最高 4096
HDMI	1	1.3A 标准, 支持最大 260 万自定义输入分辨率, 最宽 4096, 最高 4096

输出端口

类型	数量	规格
LAN	2	LAN 口, 用于传递数据给接收卡, 最大带载 1300000

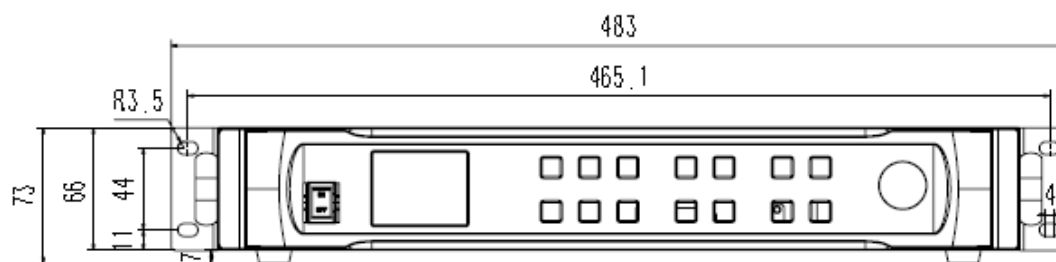
控制端口

类型	数量	规格
USB (Type-B)	1	USB-CFG 接口, 用于连接 PC 上位机控制
UART (RJ-45)	1	串口协议

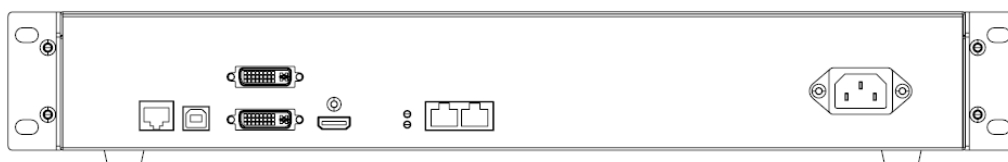
整机规范

输入电源	100-240VAC 50/60Hz 0.6A
工作温度	0-45°C
外形尺寸	483×274×73mm (L×W×H)
净重	5KG
整机功耗	36W

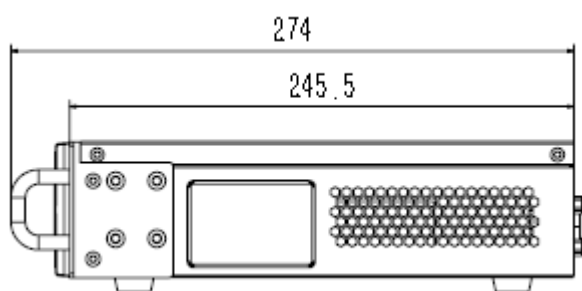
附件：设备尺寸图



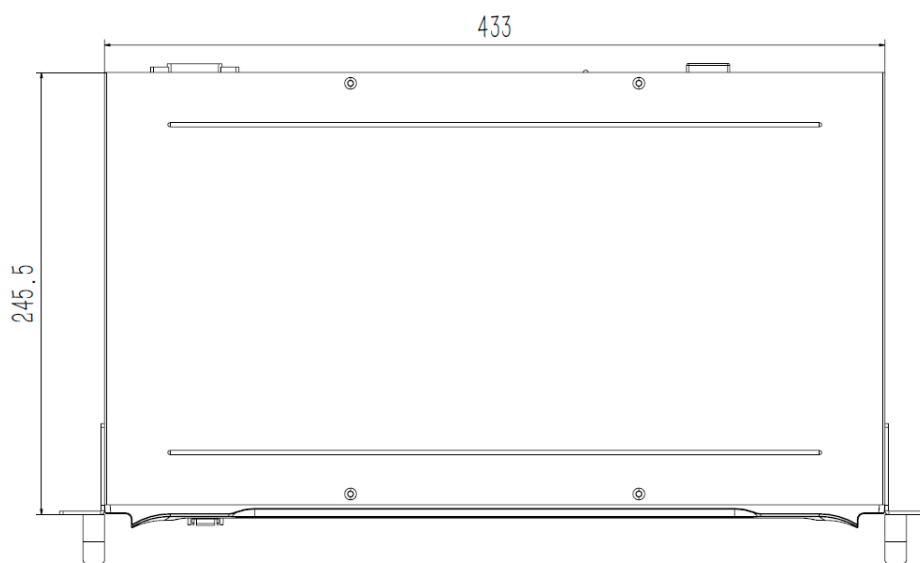
前面板尺寸图



后面板尺寸图



侧面尺寸图



顶面尺寸图